

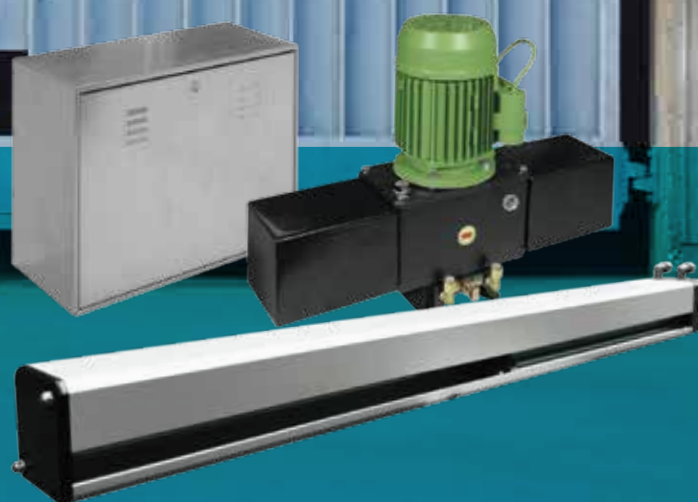
ABRE REJAS ABATIBLE



MEC 800

Operador Hidráulico de uso industrial

Operadores oleodinámicos de exterior para hojas de grandes dimensiones con central hidráulica separada.



Visita: merik.com

T.: 01.800.500.9300
informes@merik.com.mx

Abre rejas abatible Hidráulico MEC 800

Contenido del Kit

2 UNIDADES HIDRÁULICAS
2 PISTONES MEC 800
2 BOMBAS SENCILLAS MEC 800
2 CONECTORES
4 MANGUERAS FLEXIBLES
1 CEREBRO ELPRO 13 EXP 220V

Dimensiones

Características

En su configuración básica, la unidad de potencia hidráulica y el pistón hidráulico pueden automatizar puertas de hasta 400 kg.

En caso de un corte de energía, la unidad de control está equipada con un bloqueo hidráulico bidireccional y un registro de desbloqueo manual.

El motor eléctrico ventilado puede soportar varias maniobras de operación y está acoplado a la bomba hidráulica con válvulas de desbordamiento.

Versiones

MEC 800 está disponible en diferentes versiones, según las necesidades de instalación: la gama incluye la automatización normal sin freno, con freno en apertura y cierre, con bloqueo hidráulico bidireccional.

Central Elpro

MEC 800 está conectado a una tarjeta electrónica Elpro, para máxima confiabilidad, puede ser controlado por un transmisor de radio con un comando personalizado, una clave encriptada o un panel de botón digital; también puede ser conectado a sistemas de prevención de accidentes, como las fotocélulas de seguridad.

Especificaciones Técnicas

MOTOR ELÉCTRICO

Potencia	370W (0,5 CV)
Alimentación / (Hz)	230 Vac / 50 Hz
Corriente absorbida	2,4 A
Condensador	20 µF
Frecuencia de uso	100%

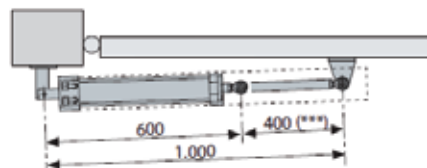
CENTRAL HIDRÁULICA

	Sencilla	Doble
Presión máxima	40 atm	
Temperatura de ejercicio	-25 °C +80 °C	
Contenido del tanque aceite	2 litros	4.5 litros
Peso	10kg	16kg
Grado de protección	IP55	

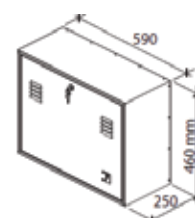
PISTÓN OLEODINÁMICO

	280 mm	400mm
Peso Mec 800	5,5 kg	7.2 kg
Medidas (long. x ancho. x alt.)	840x85x110 mm	1.070x85x110 mm

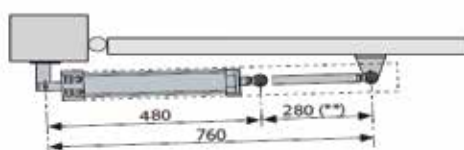
MEC 800 400mm



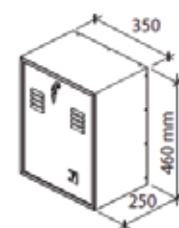
Unidad hidráulica doble



MEC 800 280mm



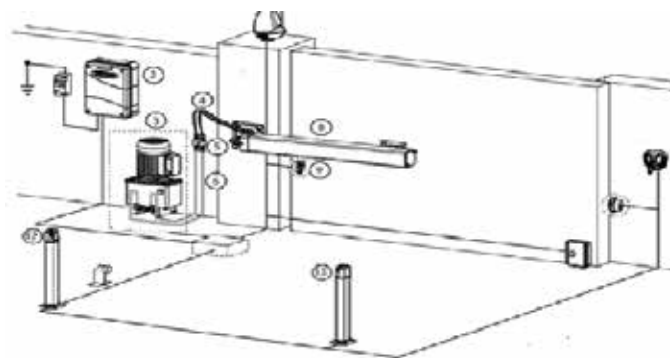
Unidad hidráulica simple



Capacidades

Instalación	1 pistón por hoja		2 pistones por hoja	
	28cm	40cm	28cm	40cm
Longitud del pistón	28cm	40cm	28cm	40cm
Longitud máxima por hoja	3m	4m	3m	4m
Peso máximo por hoja	400kg	700kg	800kg	1000kg

Diagrama de Instalación



2 - Central Elpro
3 - Unidad hidráulica MEC 700/80 Ventil
4 - Tubos hidráulicos flexibles
5 - Conectores 4 vías
6 - Tubos de cobre rígido (no incluidos)
8 - Pistones MEC 800
9 - Fotocélula (Opcional)
12,13-Fotoceldas (Opcional)

Accesorios

