

RAMPA HIDRÁULICA SERIE U 6' x 8' (Hydraulic Dock Levelers) MERIK-BG HU6008-30

Código: DL-MERIK-BG-HU6008-30

Fecha: Octubre-23-2018

Hoja:

1 de 2

Descripción

La rampa niveladora hidráulica de anden Serie U 6' x 8' esta construida por una estructura robusta de alta calidad y confiabilidad en su operación, plataforma superior de placa antiderrapante 1/4" de espesor, para las capacidades de 25,000 a 40,000 Lb. apoyada en la parte inferior por canales tipo "C" de 6" para soportar el pesos de 30,000 libras, soldadas a toda la plataforma, labio de placa antiderrapante de 5/8" de espesor.

DATOS TÉCNICOS

PRODUCTO RAMPAS NIVELADORAS DE ANDEN

ESPECIFICACIONES GENERALES

Modelo	HA6008-30 Uso Convencional
Dimensiones nominales	6' x 8' (1829 mm x 2438mm)
Espesor nominal de plataforma:	1/4" (64mm) ASTM A-576
Dimensiones de plataforma	72" x 99 1/2" (1829 mm x 2527 mm)
Estructura	Canal tipo "U" Cal. 12
Nivelación:	<ul style="list-style-type: none"> • 12" (3048mm) arriba del nivel de anden • 12" (3048mm) debajo del nivel de anden
Labio estándar:	16" de largo (406 mm)
Grueso nominal del labio:	5/8" (18.8mm) ASTM A-576
Sistema de operación	Hidráulica
Seguridad:	<ul style="list-style-type: none"> • Bastón para detener rampa (mantenimiento) • Guardas laterales (protectores de pie)
Capacidad de carga:	30,000 Lb (18,143.69Kg) Nominal 15,000 Lb (9,071.85Kg) Dinámico
Acabado:	Azul

Componentes Estándar
Mínimos Requeridos (Incluidos)

2 Bumpers estándar laminados modelo: BG411-14 (4" x 10" x 14" (102 x 254 x 356 mm). Ver catalogo*

Normatividad (ANSI):
American National Standards Institute

- ANSI MH30.1- Industrial Loading Dock Boards (Ramps).
- ANSI MH30.3- Vehicle Restraining Devices (Safety, Performance, and Testing)
- ANSI MH29.1- Industrial Scissor Lifts.

Material de Montaje (Material no suministrado por Merik)

- Ángulo perimetral de 3" x 3" x 1/4" A-36
- Foso de concreto reforzado (f'c = 250 Kg/cm²)

Características eléctricas para motor (opcional)

- 115V / monofásico / 60 Hz.
- 230V / monofásico / 60 Hz.
- 230V / trifásico / 60 Hz.

Aplicaciones

- ✓ Plantas Industriales
- ✓ Bodegas
- ✓ Centros de distribución (CEDIS)
- ✓ Almacenes
- ✓ Andenes supermercados

Ambientes

- ✓ Exteriores

- Opciones
- Gancho retenedor TL85 (Ver catalogo)*
 - Semáforo (Ver catalogo)*
 - Labio de 18" (457mm) y de 20" (508mm) de largo.
 - Bumpers (Ver catalogo)*
 - Power Pack
 - Control Blue Genius (Ver catalogo)*
 - Botonera SP1 (Ver catalogo)*
 - Sellos herméticos de caucho y cepillo.

Características

- A Pistón hidráulico que limita la caída libre de una rampa cargada dentro de 3" (76 mm).
- B Protectores metálicos para pies de rango operativo completo, pintados de amarillo de seguridad según lo especificado por ANSI Z535.1.
- C Franjas diagonales de seguridad de alta visibilidad según normas OSHA alertan al personal cuando el nivelador se encuentra extendido sobre tránsito horizontal.
- D Barra de seguridad que soporta la plataforma y el labio para facilitar mantenimiento e inspección debajo de la misma.



- Confiable sistema de retención que reduce el rebote del tránsito y proporciona soporte instantánea en cualquier punto del rango de funcionamiento.
- Accionador patentado del labio. A medida que la plataforma se eleva, el labio se desplaza suavemente hacia la posición de bloqueo. Se libera automáticamente cuando sale el camión.
- Rango de inclinación de 12" (305mm) por encima y 12" (305mm) por debajo del nivel de anden.
- Incluye una botonera que se monta en la pared para mayor facilidad de operación.
- El sistema de labio hidráulico aumenta la eficiencia operativa y reduce los requerimientos de mantenimiento.
- Sistema hidráulico de potencia continua con motor de 1 HP disponible para todos los requerimientos eléctricos.
- Componentes eléctricos aprobados por UL / CSA.

*Variedad de accesorios opcionales disponibles (Ver catálogo).



RAMPA HIDRÁULICA SERIE U 6' x 8' (Hydraulic Dock Levelers)
MERIK-BG HU6008-30

Código: DL-MERIK-BG-HU6008-30

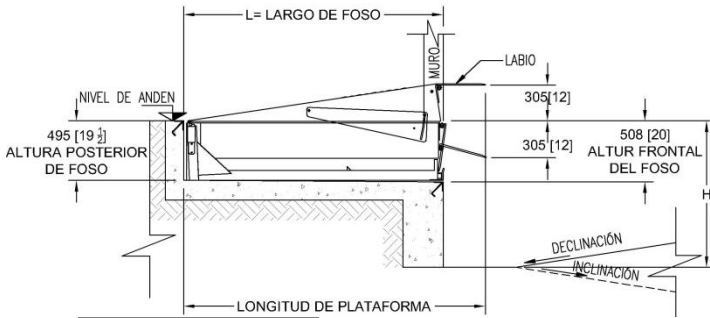
Fecha: Octubre-23-2018

Hoja:

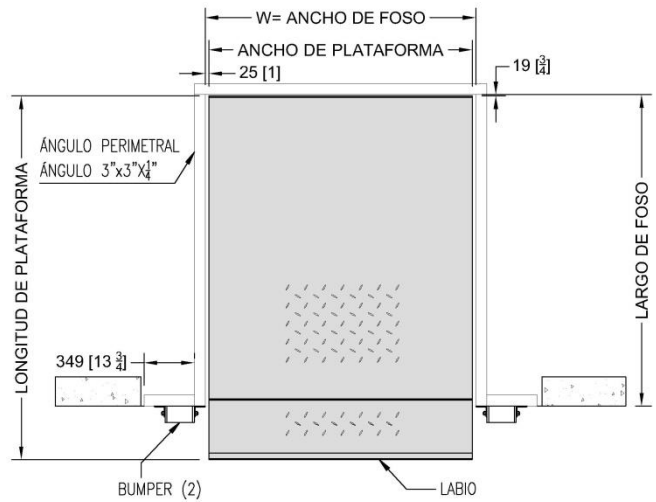
2 de 2

Detalles de Instalación

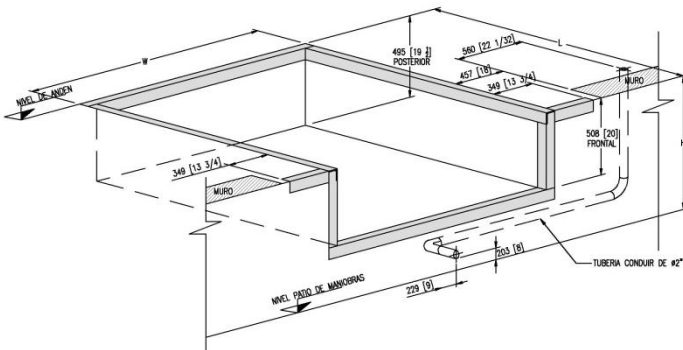
MODELO (Tamaño nominal)		DIMENSIONES DE PLATAFORMA				ESPECIFICACIONES DE FOSO				ALTURA DE ANDEN DE CARGA
		ANCHO		LONGITUD		Ancho W		Largo L		H
Ft (pies)	mm	pulg.	mm	pulg.	mm	pulg.	mm	pulg.	mm	mm
6' x 8'	1829 x 2438	72"	1829	99 1/2"	2527	74"	1880	85 1/4"	2165	1200



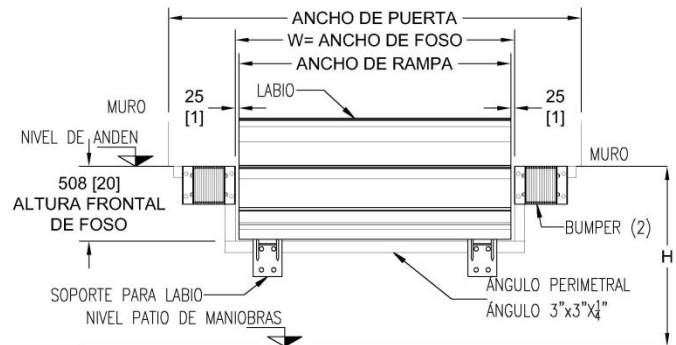
Vista Lateral



Vista Superior



Isométrico Foso



Vista Frontal

©Copyright Merik 2018