



PIVUS 250

Pivus
250

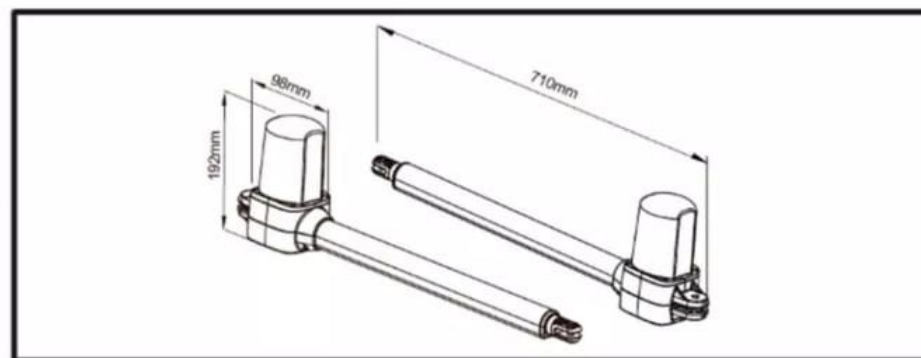


DATOS TÉCNICOS

PIVUS 250
SKU. KVP250

APLICACIÓN	RESI. / COME. / COND.
VOLTAJE	127V/60Hz
MOTOR	24V/2.2A
PESO MÁXIMO POR HOJA	250 KG
LONGITUD MÁX. DE HOJA	2.5 M
FUERZA MÁX. DE EMPUJE	2500 N
LONGITUD DE CARRERA	435 MM
CICLOS/HORA	CONTINUO

DIMENSIONES



ACCESORIOS COMPATIBLES



CENTRAL DE COMANDO
DOBLE 24V PIVUS 300/250
SKU SGPV300



RADIO TRANSMISOR 4
CANALES PIVUS 300/250
SKU RTP300



BATERIA 12V 4A
SKU C30016