

## RAMPA MECÁNICA SERIE U 6' x 8' (Mechanical Dock Levelers) MERIK-BG MU6008-30

Código: DL-MERIK-BG-MU6008-30

Fecha: Octubre-10-2018

Hoja:

1 de 2

### Descripción

La rampa niveladora Merik-BG Mecánica de andén 6' x 8', esta construida por una estructura robusta de alta calidad y confiabilidad en su operación, plataforma superior de placa antiderrapante 1/4" de espesor, Un mínimo de seis canales de viga en U de alta resistencia están soldados al lado inferior de la plataforma en puntos de impacto dinámico, lo que impide la deformación y extiende la vida del nivelador de muelle hasta un 50%. Capacidades de 30,000 a 45,000 Lb, combina solidez y simplicidad de operación con versatilidad y desempeño resistente. es fácil de operar e ideal para condiciones de carga normal y prolongada

### DATOS TÉCNICOS

**PRODUCTO** RAMPA MECÁNICA SERIE U 6' x 8'

#### ESPECIFICACIONES GENERALES

Modelo	MU6008-30 Uso Convencional
Dimensiones nominales	6' x 8' (1829 mm x 2438mm)
Espesor nominal de plataforma:	1/4" (64mm) ASTM A-576
Dimensiones de plataforma	72" x 99 1/2" (1829 mm x 2527 mm)
Estructura	Canal tipo "U" Cal. 12 (0.105" de espesor)
Estructura de base	<ul style="list-style-type: none"> <li>• Ángulo 3" x 3" x 1/4" ASTM A-36</li> <li>• Ángulo 2" x 2" x 1/4" ASTM A-36</li> </ul>
Nivelación:	<ul style="list-style-type: none"> <li>• 12" (3048mm) arriba del nivel de andén</li> <li>• 12" (3048mm) debajo del nivel de andén</li> </ul>
Labio estándar:	16" de largo (406 mm)
Espesor nominal del labio:	5/8" (18.8mm) ASTM A-576
Sistema de operación	Mecánica
Seguridad:	<ul style="list-style-type: none"> <li>• Bastón para detener rampa (mantenimiento)</li> <li>• Guardas laterales (protectores de pie)</li> </ul>
Capacidad de carga	30,000 Lb (13,607.77Kg) Nominal 15,000 Lb (6,803.89Kg) Dinámico
Acabado:	Azul

**Componentes Estándar**  
 Mínimos Requeridos (Incluidos)  
 2 Bumpers estándar laminados modelo: DB411, 14" x 10" x 4 1/2" (355 x 254 x 114 mm). Ver catalogo\*

**Normatividad (ANSI):**  
 American National Standards Institute

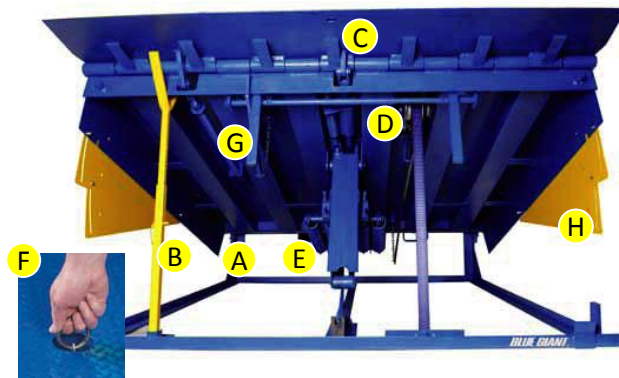
- ANSI MH30.1- Industrial Loading Dock Boards (Ramps).
- ANSI MH29.1- Industrial Scissor Lifts.
- ANSI MH30.3- Vehicle Restraining Devices (Safety, Performance, and Testing)

**Material de Montaje**

- Ángulo perimetral de 3" x 3" x 1/4" A-36
- Foso de concreto armado (f'c = 250 Kg/cm<sup>2</sup>)

**Características eléctricas (opcional)**

- 115V / monofásico / 60 Hz.
- 230V / monofásico / 60 Hz.
- 230V / trifásico / 60 Hz.



### Características

- A Marco completo:** Su diseño estratégico proporciona soporte completo en la plataforma.
- B Barra de Seguridad:** Soporta la cubierta y labio para inspecciones y mantenimiento bajo la plataforma en forma segura.
- C Labio adaptable:** Se colapsa de forma segura si se golpea cuando está extendido.
- D Montaje de regulación de movimiento:** Iguala el movimiento de la rampa de andén con la suspensión del tráiler.
- E Resistentes resortes de elevación:** Tienen garantía de por vida.
- F Cadena ergonómica de jalado suave:** Requiere una fuerza mínima para desplegar la cubierta.
- G Patas de seguridad mecánicas contra caídas:** Limitan la caída libre de la plataforma.
- H Seguridad para los trabajadores:** Los protectores de seguridad para pies son de acero de gran calibre, pintados en amarillo (Opcionales, No incluidos).

- Opciones**
- Retenedor de vehículos (Ver catalogo).\*
  - Semáforo (Ver catalogo).\*
  - Labio de 18" (457mm) y de 20" (508mm) de largo.
  - Bumpers (Ver catalogo).\*
  - Botoneras (Ver catalogo).\*
  - Paquete de comunicación por luces.\*
  - Kit de foso para nueva construcción.
  - Sellos herméticos de caucho y cepillo.

### Aplicaciones

- ✓ Plantas Industriales
- ✓ Bodegas
- ✓ Centros de distribución (CEDIS)
- ✓ Almacenes
- ✓ Andenes supermercados

### Ambientes

- ✓ Exteriores

\*Variedad de accesorios opcionales disponibles (Ver catálogo).

**RAMPA MECÁNICA SERIE U 6' x 8' (Mechanical Dock Levelers)**  
**MERIK-BG MU6008-30**

Código: DL-MERIK-BG-MU6008-30

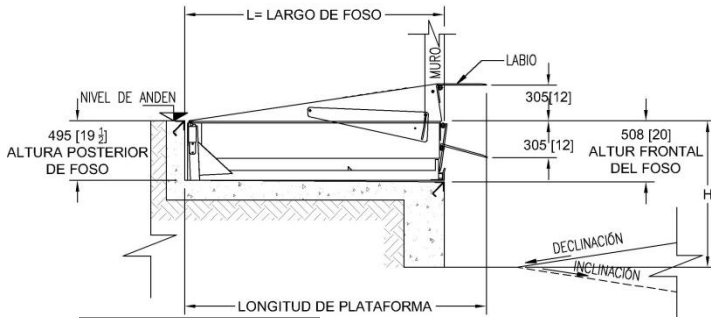
Fecha: Octubre-10-2018

Hoja:

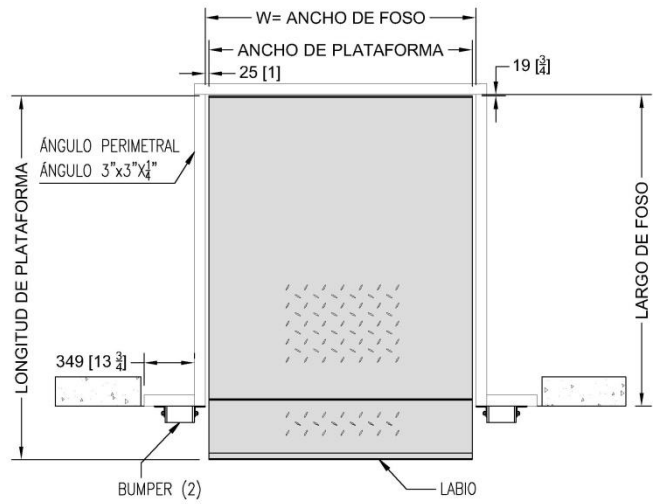
2 de 2

**Detalles de Instalación**

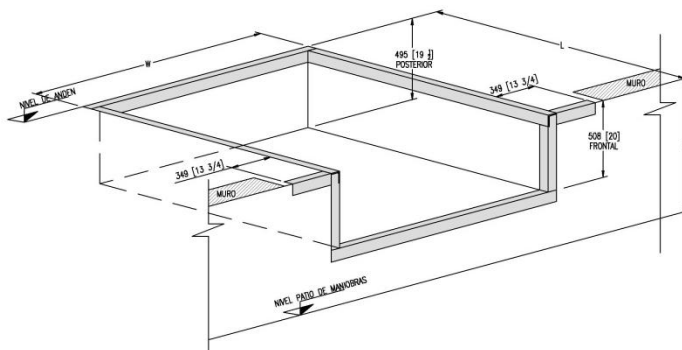
MODELO (Tamaño nominal)		DIMENSIONES DE PLATAFORMA				ESPECIFICACIONES DE FOSO				ALTURA DE ANDEN DE CARGA
		ANCHO		LONGITUD		Ancho W		Largo L		H
Ft (pies)	mm	pulg.	mm	pulg.	mm	pulg.	mm	pulg.	mm	mm
6' x 8'	1829 x 2438	72"	1829	99 1/2"	2527	74"	1880	85 1/4"	2165	1200



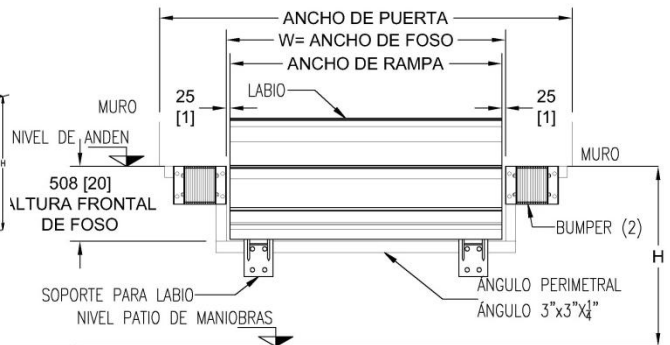
Vista Lateral



Vista Superior



Isométrico Foso



Vista Frontal